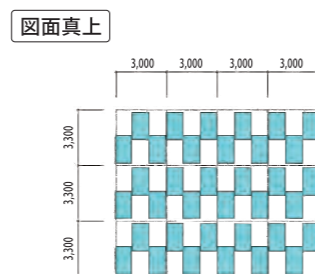
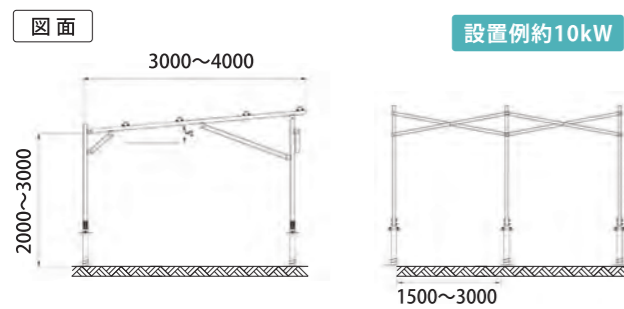


農地用架台



※使用用途によっては、建築確認申請が必要な場合があります。

一般モジュール適応モデル



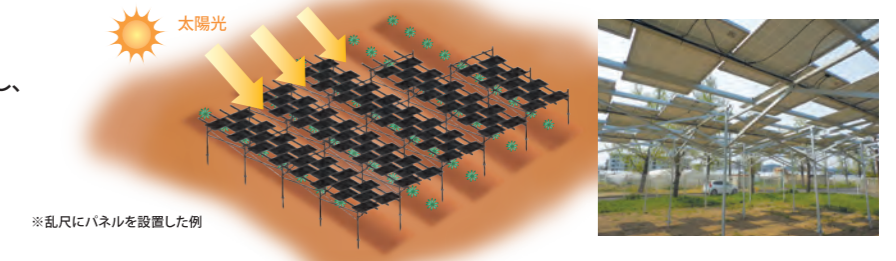
屋根採光率 10%~90%

【概要】
設置角度: 5°
トラクター使用可

光の量は設置配列で調整可能です。

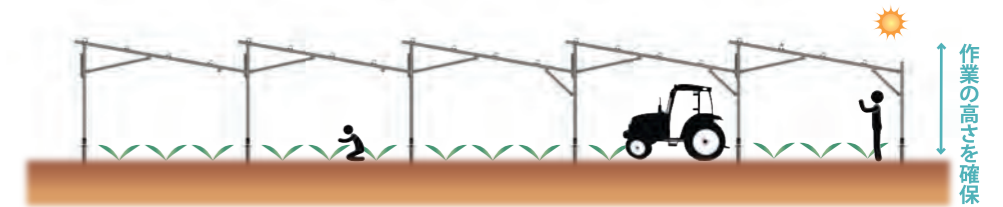
日射量 自由自在

植物によって必要な日射量は異なります。当社の架台はパネルの設置方法を自由に選択し、敷地に入る日射量を調整可能です。パネルは、国内外さまざまなパネルメーカーのものが設置可能です。



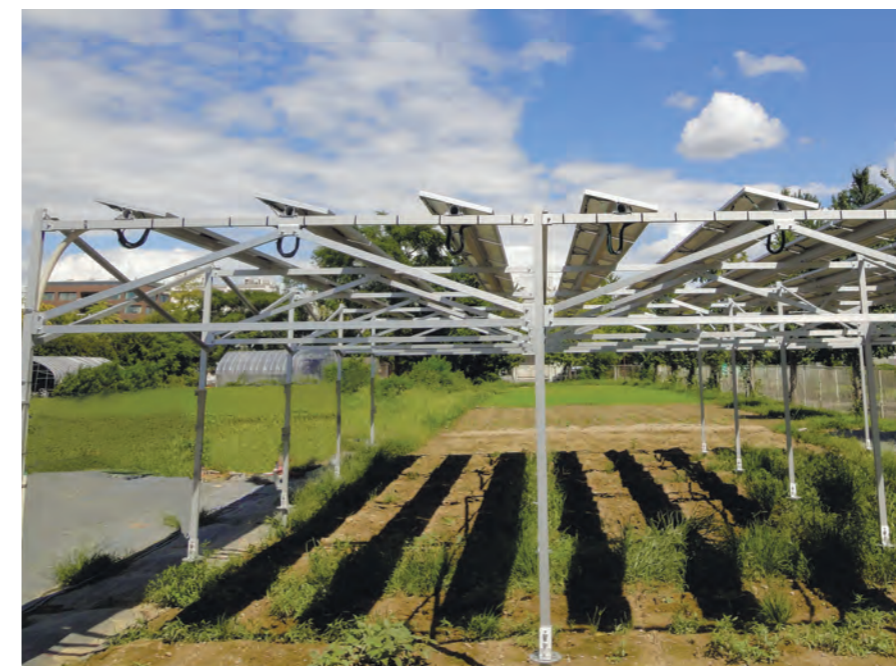
作業スペースの確保

農作業が行いやすいように人や農機の入る間口を確保しました。架台の高さは、農地の条件によって調整可能です。



細幅モジュール適応モデル

より作物の成長が安定し、雨がパネルから落ちてきても土壌に水たまりが出来にくい構造です。



基礎はコンクリート、スクリー杭のどちらでも対応可能です。



特許庁申請済み。
傾斜横ラック採用により、細幅パネルを一本の横ラックで支えます。

